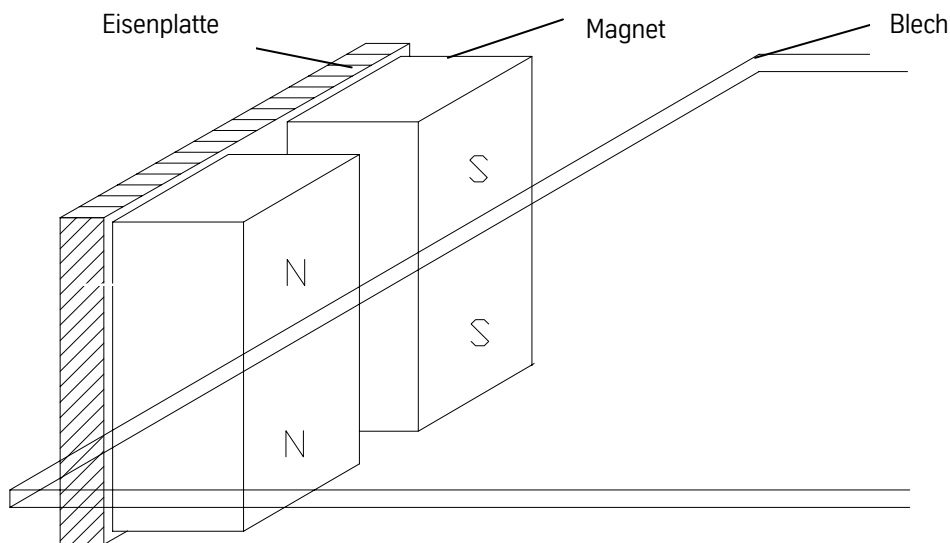


Permanentmagnetische Blechspreizmagnete



Wie es bereits der Name andeutet, besteht diese Art von Spreizern nur aus Permanentmagneten.

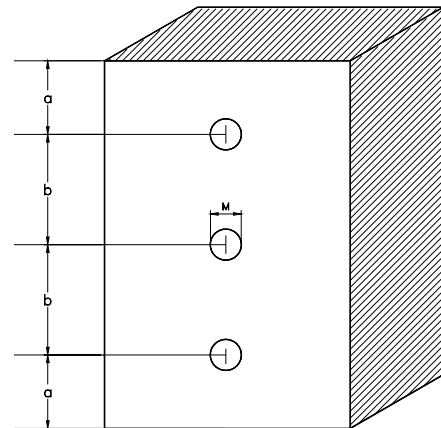
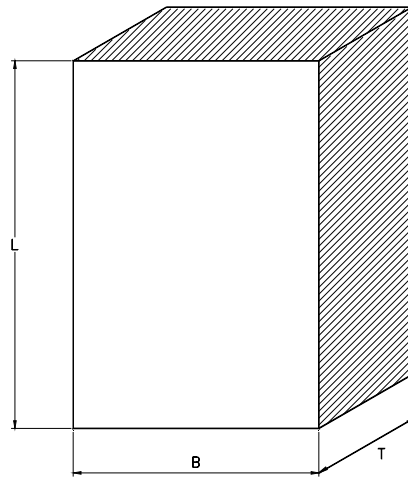
Von vorne gesehen sind sie in ihrem Aufbau wie folgt angeordnet:



Typische Anordnung eines permanentmagnetischen Spreizmagneten

In dieser Skizze ist das Abdeck- und Verschleißblech, welches den Spreizmagneten vor mechanischer Beschädigung schützt, nicht gezeichnet, so daß der Blick auf das Innere des Systems freigegeben ist. Man erkennt die beiden Dauermagnete mit der angegebenen Polarität. Die Pole sollen dabei ganzzflächig und homogen ausgebildet sein. Das Blech stehe nun senkrecht auf dieser Fläche.

Die Abmessungen eines dauermagnetischen Spreizers sind i.A. kleiner, auf Grund der enormen Haftkräfte, die nicht abgeschaltet werden können. Deshalb werden keine Systembreiten über 250mm bei einer Systemhöhe von 400mm gebaut. Bei kleinen Spreizmagneten gibt es kaum eine andere Wahl als dauermagnetische einzusetzen. Die kleinsten Abmessungen liegen bei einer Breite von 70mm mit einer Höhe von ebenfalls 70mm. In diesem Fall werden auch runde Geometrien wie Dosendeckel gespreizt. Eine Steigerung der Spreizwirkung kann dann immer noch durch die Wahl eines besseren Magnetwerkstoffes erreicht werden. In einem solchen Bedarfsfall wird der sonst übliche Ferritmagnet durch NdFeB- Magnete ersetzt.



Kurzbez.	B [mm]	L [mm]	T [mm]	a [mm]	b [mm]	Gewinde
PSP 73/75	73	75	28	15	44	2*M8
PSP 73/275	73	275	28	56	165	2*M8
PSP 73/342	73	342	28	47	250	2*M8
PSP 85/103	85	103	47	20	45	2*M8
PSP 103/104	103	104	28	20	64	2*M8
PSP 103/208	103	208	28	54	100	2*M8
PSP 103/308	103	308	28	54	200	2*M8
PSP 103/344	103	344	28	47	250	2*M8
PSP 104/143	104	143	49	24	95	2*M8
PSP 104/210	104	210	49	55	100	2*M8
PSP 104/277	104	277	49	56	165	2*M8
PSP 104/310	104	310	49	55	300	2*M8
PSP 104/344	104	344	49	47	250	2*M8
PSP 104/411	104	411	49	55	150	3*M8
PSP 104/444	104	444	49	47	175	3*M8
PSP 104/511	104	511	49	55	200	3*M8
PSP 110/103	110	103	57	25	60	2*M10
PSP 110/153	110	153	57	25	60	2*M10
PSP 165/103	165	103	67	40	85	2*M12
PSP 165/153	165	153	67	40	85	2*M12
PSP 165/203	165	203	67	40	85	2*M12
PSP 180/277	179	277	88	56	165	2*M8
PSP 180/400	179	400	88	50	150	3*M8
PSP 180/600	179	600	88			4*M8
PSP 215/154	215	154	77	50	115	2*M16
PSP 215/204	215	204	77	50	115	2*M16
PSP 215/304	215	304	77	50	115	2*M16
PSP 280/344	279	344	94	55	117	3*M8
PSP 280/545	279	545	94	58	143	4*M8

Weitere Abmessungen auf Anfrage!